

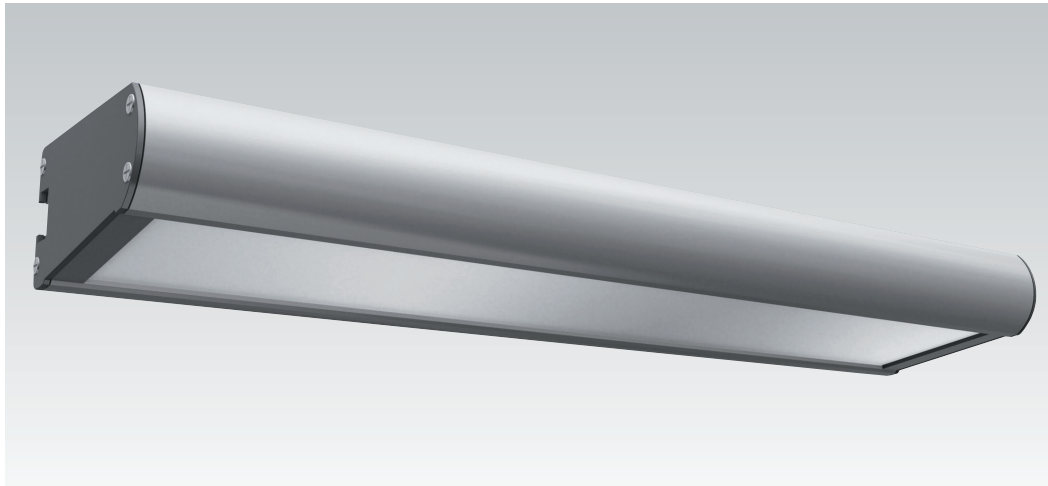
# ソーラールミ T3

新型ニッケル水素電池で長寿命化

ソーラー式

夜間発光

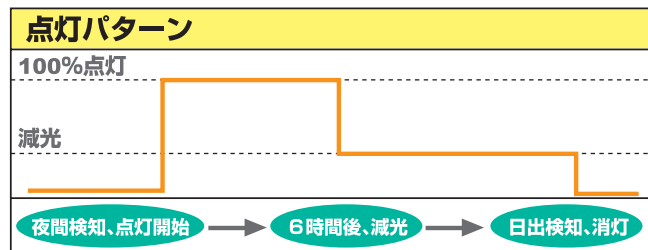
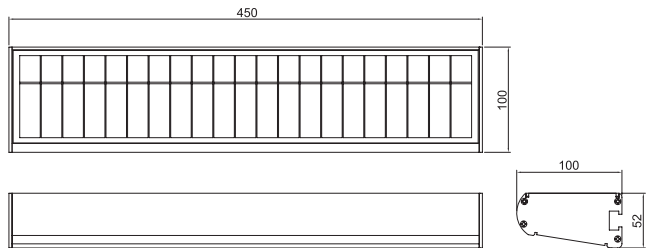
## ソーラールミ T3



施工事例(津波避難誘導標識)

サイン(標識)表示内容を夜間ライトアップするための、後付け可能で配線不要の太陽電池式照明灯です。

- **高い施工性**  
本製品とサイン(標識)への取付は、金具+ボルトで新設・既設を問わず、簡単に取付可能です。
- **スリム設計LED照明**  
サイズ450×100×52mm、ソーラーパネル+バッテリー+本体のオールインワン構造で、多様な場所へ設置可能です。
- **バッテリーの長寿命化+本体の高い耐久性・耐食性**  
蓄電装置は、長寿命タイプの「新型ニッケル水素電池」を採用しています。また、アルミニウム合金製の本体は、防錆性・耐食性に優れています。
- **クリーン&省エネ**  
ソーラーパネルにより夜間発光する環境負荷を低減したクリーンな製品です。LED光源+当社独自の省電力設計で消費電力を抑え長時間の稼働を実現しています。
- **電気工事不要**  
ソーラーパネル一体構造で面倒な電気工事が不要です。灯具部の暗さをフォトICが「夜」と感知すると自動点灯します。

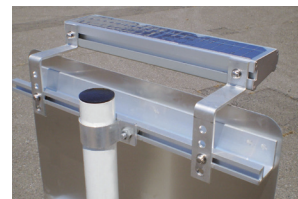


仕様 KSLT3-W		
太陽電池	シリコンソーラー	
蓄電装置	新型ニッケル水素電池	
発光体	高輝度発光ダイオード	白色
発光部カバー	メタクリル樹脂	透明
本体ケース	アルミニウム合金	陽極酸化皮膜、シルバー
重量	1.42kg	

電気特性	
太陽電池	10.2V-0.489A
蓄電池	7.2V-3,700mAh
発光体	14個

発光動作		
点消灯	夜間自動検知後点灯	夜間:調光発光
調光	夜間点灯、6時間後減光(約1/6)し、日出検出まで発光	

標識用取付金具(T3、T3-FL)



タイプ	品番	個数	付属ボルト	価格
高リブ用	KSL-T3-K1	2本/SET	3/8 B/N	4,750円
	KSL-T3-TK1	2本/SET	盗難防止用 B/N※	6,150円
平リブ用	KSL-T3-K2	2本/SET	3/8 B/N	4,750円
	KSL-T3-TK2	2本/SET	盗難防止用 B/N※	6,150円
RTサイン用	KSL-T3-RTK	3本/SET	M8 B/N	11,100円

ソーラールミT3本体の溝は、3/8またはM10ボルトに対応いたします。  
※盗難防止用ボルトでの施工は別売の専用工具(KG-KSLレンチ:550円)が必要です。破壊による盗難には対応していません。

## ソーラールミ T3

品番	サイズ	発光色	発光時間	価格
KSLT3-W	450×100×52mm	白	15時間タイプ	63,600円 (取付金具別途)

⚠ 本製品のご採用に際しては p.214 の「太陽電池製品のご注意」をご確認ください。

※ソーラールミは、電池交換の対応を想定しておりませんので、交換をご検討される場合は弊社営業までご相談ください。

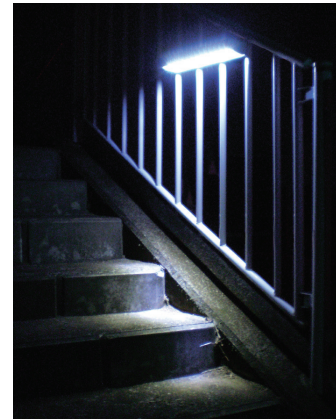
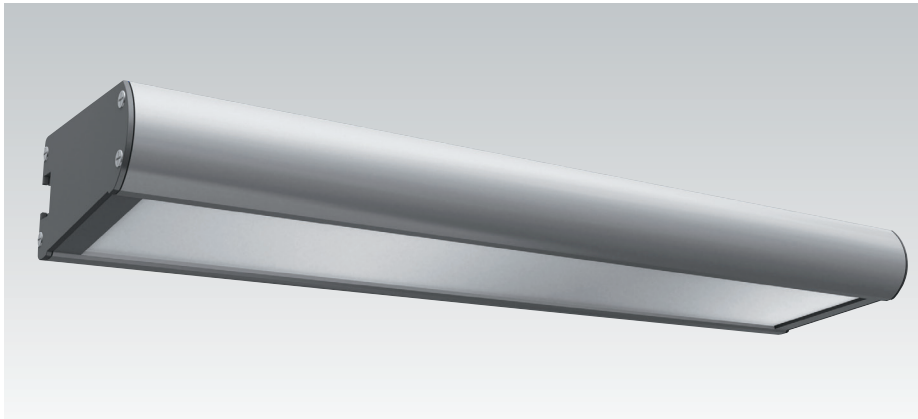
# ソーラールミ T3-FL (フロントライトタイプ)

新型ニッケル水素電池で長寿命化

ソーラー式

夜間発光

## ソーラールミ T3-FL (フロントライトタイプ)



緊急時+日常時に、路面や階段を照らす広範囲配光設計の簡易照明です。柵やフェンス、既存支柱等に後付け可能で配線不要のソーラーパネル一体構造です。

● 色々な場所に後付けしやすい

Uバンド金具やボルト等で柵パネルや既存支柱に取り付可能です。新規支柱にも取付可能です。

● スリム設計LED照明

サイズ450×100×52mm、ソーラーパネル+バッテリー+本体のオールインワン構造で、多様な場所へ設置可能です。

● バッテリーの長寿命化+本体の高い耐久性・耐食性

蓄電装置は、長寿命タイプの「新型ニッケル水素電池」を採用しています。また、アルミニウム合金製の本体は、防錆性・耐食性に優れています。

● クリーン&省エネ

ソーラーパネルにより夜間発光する環境負荷を低減したクリーンな製品です。LED光源+当社独自の省電力設計で消費電力を抑え長時間稼働を実現しています。

● 電気工事不要

ソーラーパネル一体構造で面倒な電気工事が不要です。灯具部の暗さをフォトICが「夜」と感知すると自動点灯します。

■ 仕様 KSLT3-W-FL

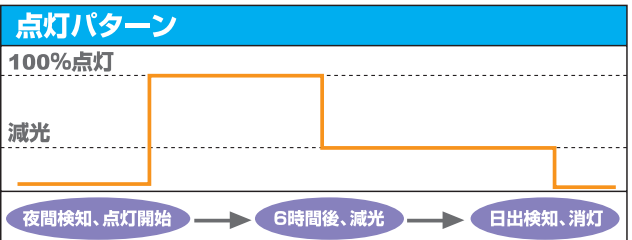
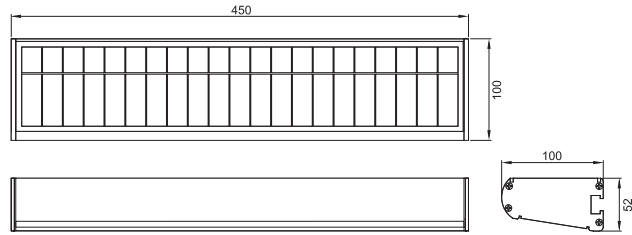
太陽電池	シリコンソーラー	
蓄電装置	新型ニッケル水素電池	
発光体	高輝度発光ダイオード	白色
発光部カバー	メタクリル樹脂	透明
本体ケース	アルミニウム合金	陽極酸化皮膜、シルバー
重量		1.42kg

■ 電気特性

太陽電池	10.2V-0.489A
蓄電池	7.2V-3,700mAh
発光体	14個

■ 発光動作

点消灯	夜間自動検知後点灯	夜間：調光発光
調光	夜間点灯、6時間後減光(約1/6)し、日出検出まで発光	



施工事例(メッシュ添架・支柱添架)



品番	バンド種類	付属ボルト	価格
KSL-T3-FL-U60	φ60.5Uバンド	3/8 B/N	370円
KSL-T3-FL-U60T	φ60.5Uバンド(盗難防止)	盗難防止用 B/N※	1,100円

※専用の工具が必要です。(¥550/本)

## ソーラールミ T3-FL (フロントライトタイプ)

品番	サイズ	発光色	発光時間	価格
KSLT3-W-FL	450×100×52mm	白	15時間タイプ	63,600円 (取付金具別途)

支柱取付用Uバンド金具、柵取付用金具及び取付ボルトが御入用な場合は、別途ご提案させていただきますので、弊社営業担当者までお問合せください。

⚠ 本製品のご採用に際しては p.214 の「太陽電池製品のご注意」をご確認ください。

※ソーラールミは、電池交換の対応を想定しておりませんので、交換をご検討される場合は弊社営業までご相談ください。

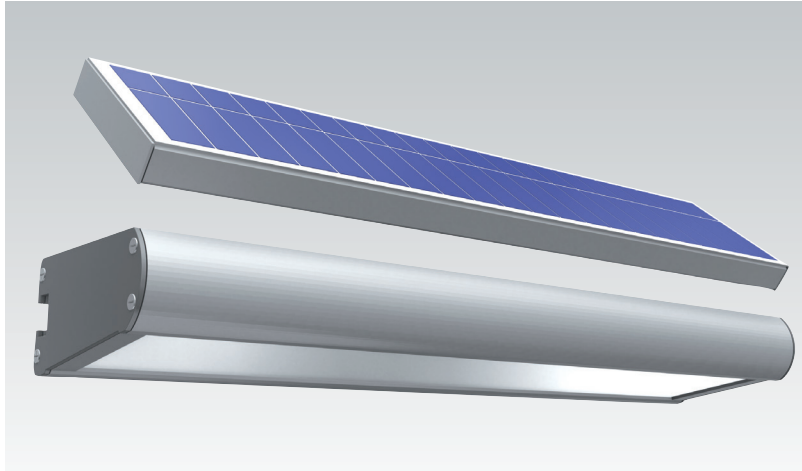
# ソーラールミ T3-SP (セパレートタイプ)

新型ニッケル水素電池で長寿命化

ソーラー式

夜間発光

## ソーラールミ T3-SP (セパレートタイプ)

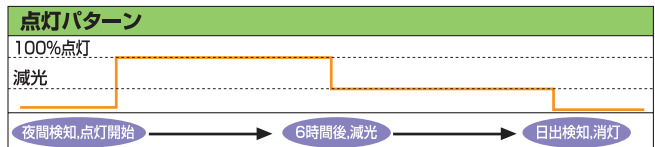
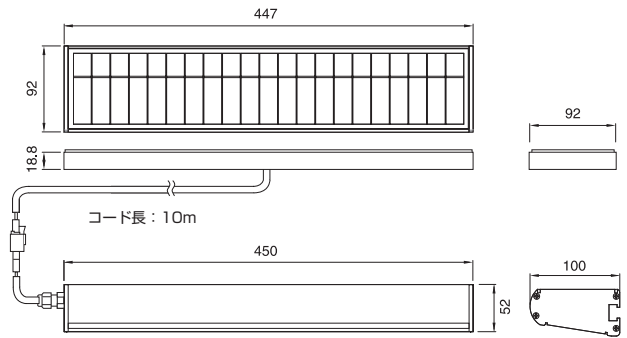


施工事例 (自転車用シェルター)



自転車用シェルターの下や日照が不足する場所にも設置可能な、ソーラーパネルと発光部を分離構造とした簡易照明です

- ソーラーパネルと発光部を別体構造**  
 照明が必要な場所に発光部を設置、日照が得られる場所にソーラーパネルを取付可能です。コネクターをつなぐだけの簡単施工です。
- バッテリーの長寿命化+本体の高い耐久性・耐食性**  
 蓄電装置は、長寿命タイプの「新型ニッケル水素電池」を採用しています。また、アルミニウム製の本体は、防錆性・耐食性に優れています。
- クリーン&省エネ**  
 ソーラーパネルにより夜間発光する環境負荷を低減したクリーンな製品です。LED光源+当社独自の省電力設計で消費電力を抑え長時間の稼働を実現しています。
- 電源不要のコンパクトLED照明**  
 ソーラーパネルにより面倒な電源工事が不要で、灯具部の暗さをフォトICが「夜」と感知すると自動点灯します。W450mm×D100mm×H52mmのコンパクト設計の発光部で、多様な場所へ設置可能です。

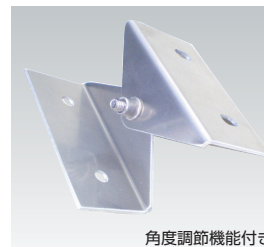


■ 仕様 KSLT3-W-SP		
太陽電池	シリコンソーラー	
蓄電装置	新型ニッケル水素電池	
発光体	高輝度発光ダイオード	白色
発光部カバー	メタクリル樹脂	透明
本体ケース	アルミニウム合金	陽極酸化皮膜、シルバー
重量	2.52kg	

■ 電気特性		
太陽電池	10.2V-0.489A	
蓄電池	7.2V-3,700mAh	
発光体	14個	

■ 発光動作		
点消灯	夜間自動検知後点灯	夜間:調光発光
調光	夜間点灯、6時間後減光(約1/6)し、日出検出まで発光	

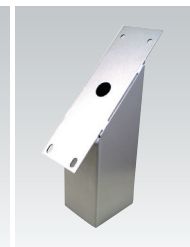
シェルター屋根取付用  
ソーラーパネル金具(T3-SP用)



角度調節機能付き

品番:KSL-T3-SP-K2  
価格:6,460円(M6 B/N付)

支柱取付用ソーラー  
パネル金具(T3-SP用)



品番:KSL-T3-SP-K1  
価格:23,300円(M6 B/N付)

ソーラールミT3-FL・SPの取付金具もご用意できます。(特注)  
仕様・取り付け方法・価格につきましては、担当営業までお問い合わせください。

## ソーラールミ T3-SP(セパレートタイプ)

品番	サイズ	発光色	発光時間	価格
KSLT3-W-SP	本体:450×100×52mm ソーラーパネル:447×92×18.8mm	白	15時間タイプ	86,700円(取付金具別途)

⚠ 本製品のご採用に際しては p.214 の「太陽電池製品のご注意」をご確認ください。

※ソーラールミは、電池交換の対応を想定しておりませんので、交換をご検討される場合は弊社営業までご相談ください。